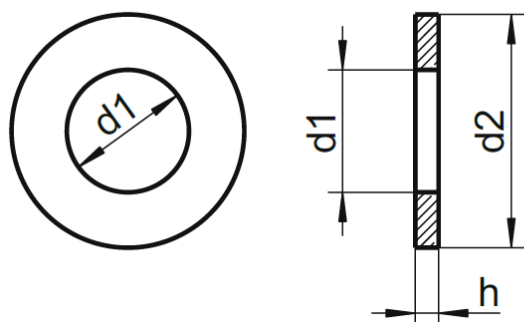


## Sluitringen DIN 125



<b>d</b>	<b>d1</b>	<b>d2</b>	<b>h</b>
<b>M 3</b>	<b>3.2</b>	<b>7</b>	<b>0.5</b>
<b>M 4</b>	<b>4.3</b>	<b>9</b>	<b>0.8</b>
<b>M 5</b>	<b>5.3</b>	<b>10</b>	<b>1.0</b>
<b>M 6</b>	<b>6.4</b>	<b>12</b>	<b>1.6</b>
<b>M 8</b>	<b>8.4</b>	<b>16</b>	<b>1.6</b>
<b>M 10</b>	<b>10.5</b>	<b>20</b>	<b>2.0</b>
<b>M 12</b>	<b>13.0</b>	<b>24</b>	<b>2.5</b>
<b>M 16</b>	<b>17.0</b>	<b>30</b>	<b>3.0</b>
<b>M 20</b>	<b>21.0</b>	<b>37</b>	<b>3.0</b>

**HANSEN** SCHROEVEN

**RVS**-BOUTEN-EN-MOEREN.NL