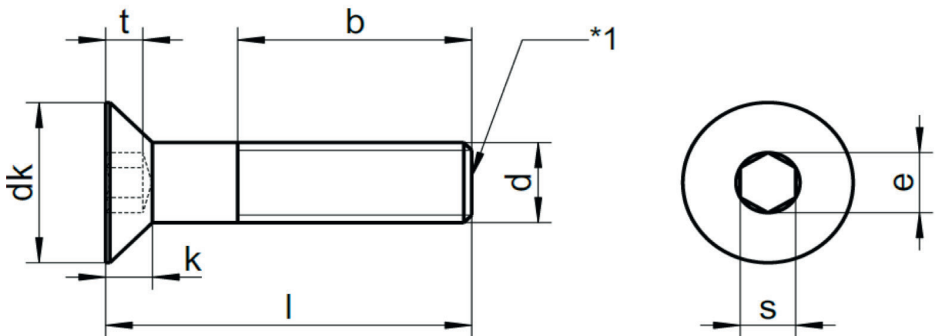


Platverzonken inbusbouten

DIN 7991



d	dk	k	s	b	t	e
M 3	6	1,7	2,0	12	1,2	2,30
M 4	8	2,3	2,5	14	1,8	2,87
M 5	10	2,8	3,0	16	2,3	3,44
M 6	12	3,3	4,0	18	2,5	4,58
M 8	16	4,4	5,0	22	3,5	5,72
M 10	20	5,5	6,0	26	4,4	6,86
M 12	24	6,5	8,0	30	4,6	9,15
M 16	30	7,5	10,0	38	5,3	11,43